



ВЕНТИЛАЦИОННИ РЕШЕТКИ VENTILATION GRILLES

Друга информация



Other information



Вентилационните решетки са предназначени за строителни цели, за да покрият дупките в сградите и да проветряват жилищните помещения, мансардите, избите. Също така има решетки с единна цел, като тези за врати. Решетките се предлагат от пластмаса и неръждаема стомана. Решетките са направени с мрежа, затварящи се, гравитационни, капаци.

Пластмасовите решетки са изработени от висококачествена, UV-устойчива пластмаса ASA и могат да се използват както на открито, така и на закрито. Решетките могат да бъдат ремонтирани с фасадна акрилна боя.

Решетките от неръждаема стомана и мрежата са изработени от висококачествена неръждаема стомана DIN 1.4301; техните приложения са същите като в пластмасовите решетки.

Ventilation grilles are intended for construction purposes to cover structural openings and ventilate flats, lofts and basements. There are also single-purpose grilles such as those for doors. The grilles are available in plastics, stainless steel and wooden versions. Plastic and stainless steel grilles are made with mesh; closable, gravity and cover grilles are also available.

The plastic grilles are made of top-quality, UV-resistant ASA plastic and can be used outdoors as well as indoors. The grilles can be repainted with facade acryl paint.

The stainless steel grilles and the mesh are made of high-quality, food-grade DIN 1.4301 stainless steel; their applications are the same as in the plastic grilles.

VMD ВЕНТИЛАЦИОННА РЕШЕТКА ЗА ВРАТИ DOOR VENTILATION GRILLE



вариант в кафяво
brown alternate

тип type	код / ordering code		размери / dimensions [mm]				бр./каш. pcs/cart.
	бяло / white	кафяво/brown	a	b	c	d	
VM 500×90 D	0201	0202	497	90	475	68	30
VM 400×130 D	0231	0232	400	132	378	109	25
VM 150×60	0235	0236	150	60			200

Приложение: За вътрешен и външен монтаж. Решетките на вратите с размери 500 × 90 и 400 × 130 са предназначени за врати с дебелина най-малко 30 mm.

Инсталация: Поставете решетките в отворите на вратата и ги прикрепете с винтове.

Съдържание на опаковката: 2бр. вентилационни решетки, винтове.

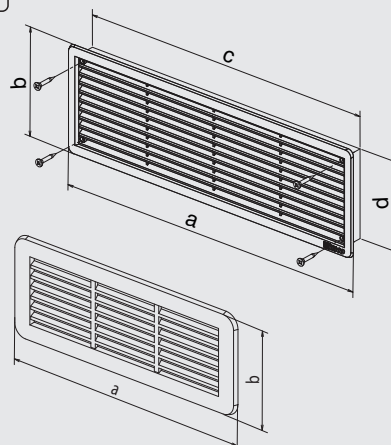
Application: For interior or exterior instalations.

Door grilles 500×90 and 400×130 are designed for doors with a width of at least 30 mm.

Installation: Insert the grilles into openings in the door and screw together.

Package contains: 2 ventilation grilles, bolts and wall plugs, no mesh.

Материал / Material:



Продукт: [Решетка Насо за вентилационни отвори на врати правоъгълна PVC 150x60 мм, бяла, VMD](#)

Категория: [Въздуховоди](#)

Марка: [Насо](#)

Тип: [Решетка](#)